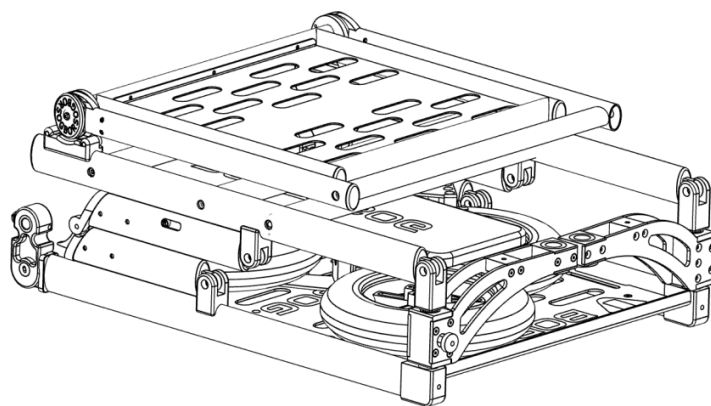
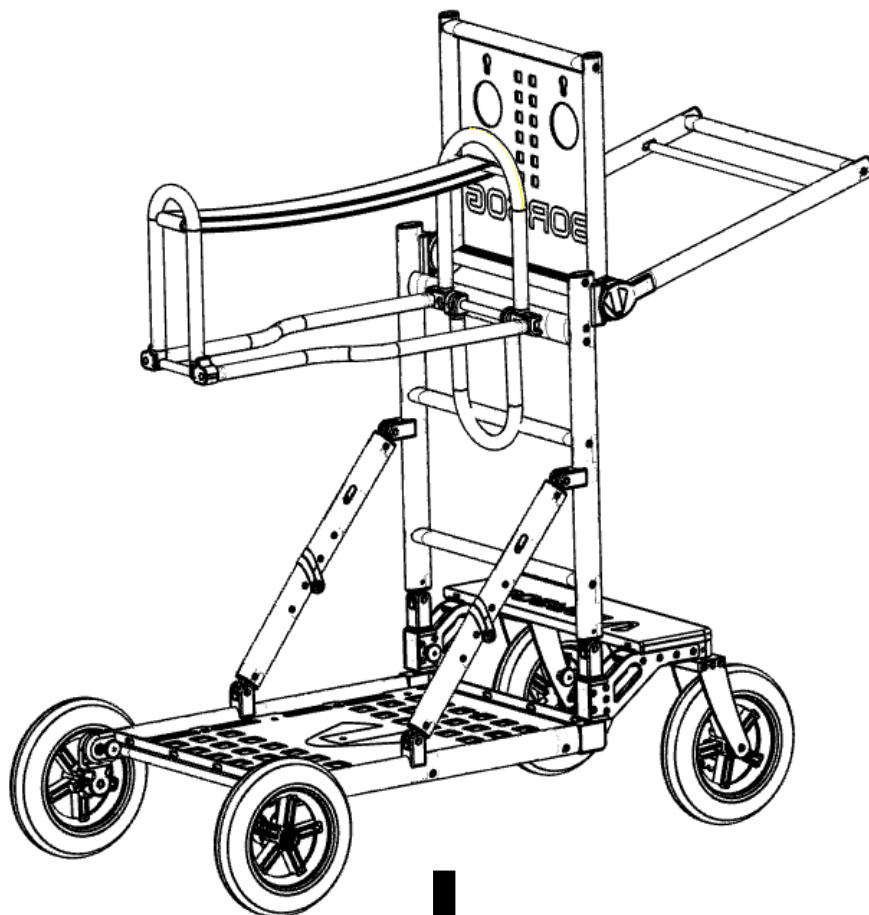
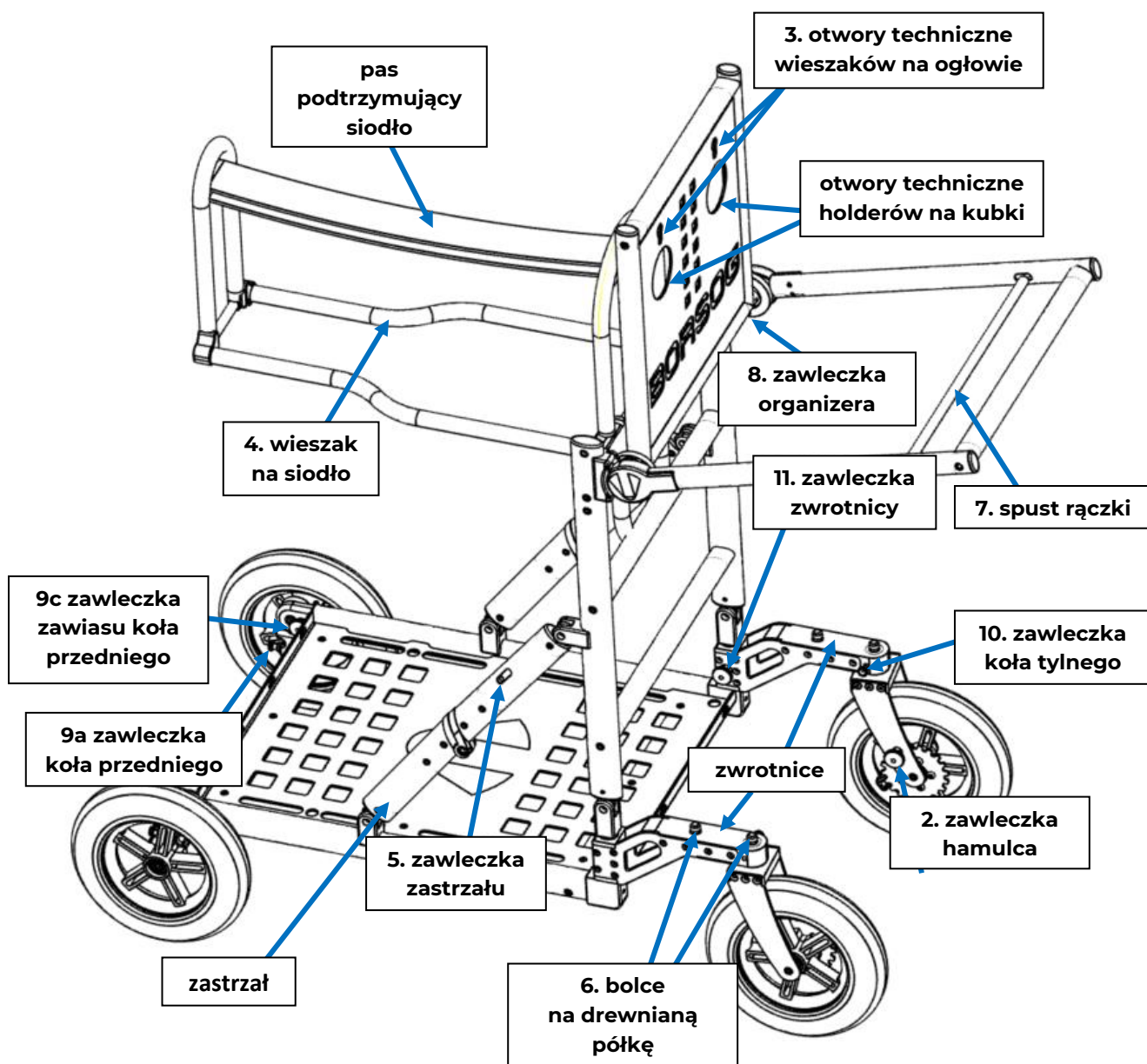


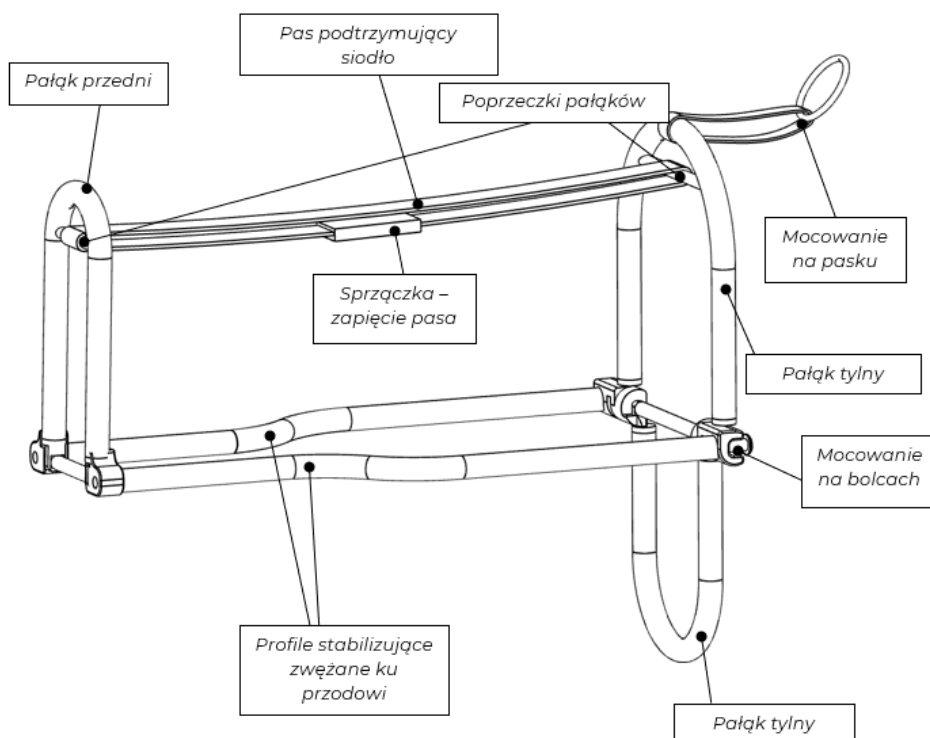


**INSTRUKCJA SKŁADANIA WÓZKA WIELOZADANIOWEGO
NA SPRZĘT JEŹDZIECKI BORSOG ONE**

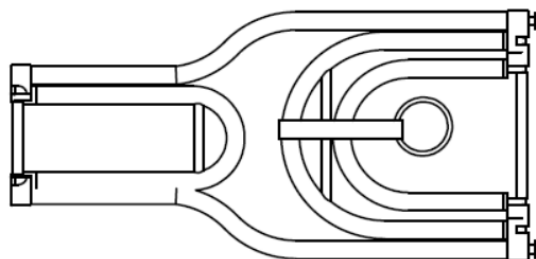
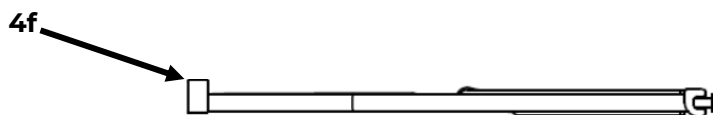




1. Umieść pas transportowy wzdłuż kierunku jazdy i najedź na niego tak, by znajdował się pod środkiem podłogi, a jego końce wystawały z obu stron mniej więcej symetrycznie.
2. Zablokuj hamulce wyciągając i przekręcając czerwone zawlecзки na tylnych kołach.
3. Ściągnij sprzęt i zdemontuj dodatkowe akcesoria BORSOG (np. wieszak na czapraki EQ FSPH, wieszaki na ogłowie EQ BHH, etc.) wyciągając je z otworów technicznych.

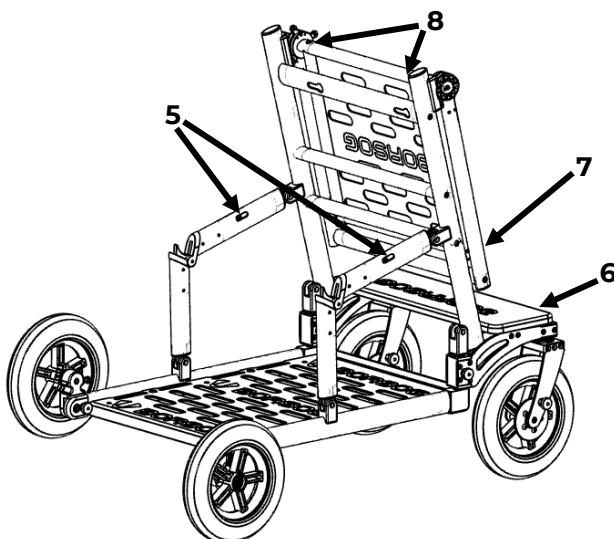


4. Zdemontuj i złoż wieszak na siodło EQ FSR wg następujących kroków:
- Ściągnij pas i zawieś go tymczasowo na organizerze.
 - Zdemontuj wieszak z wózka przesuwanąc go w bok i wyciągając z otworów technicznych.
 - Trzymając za tylny górny pałk i jeden z profili stabilizujących obróć wieszak o 180°.
 - Złóż pałki do wewnątrz (powinny znajdować się na jednej płaszczyźnie z profilami stabilizującymi).
 - Zepnij wieszak paskiem.
 - Zawieś wieszak na górnej poprzeczce, z tyłu drabinki, zahaczając o wypustki przy przednim pałku.

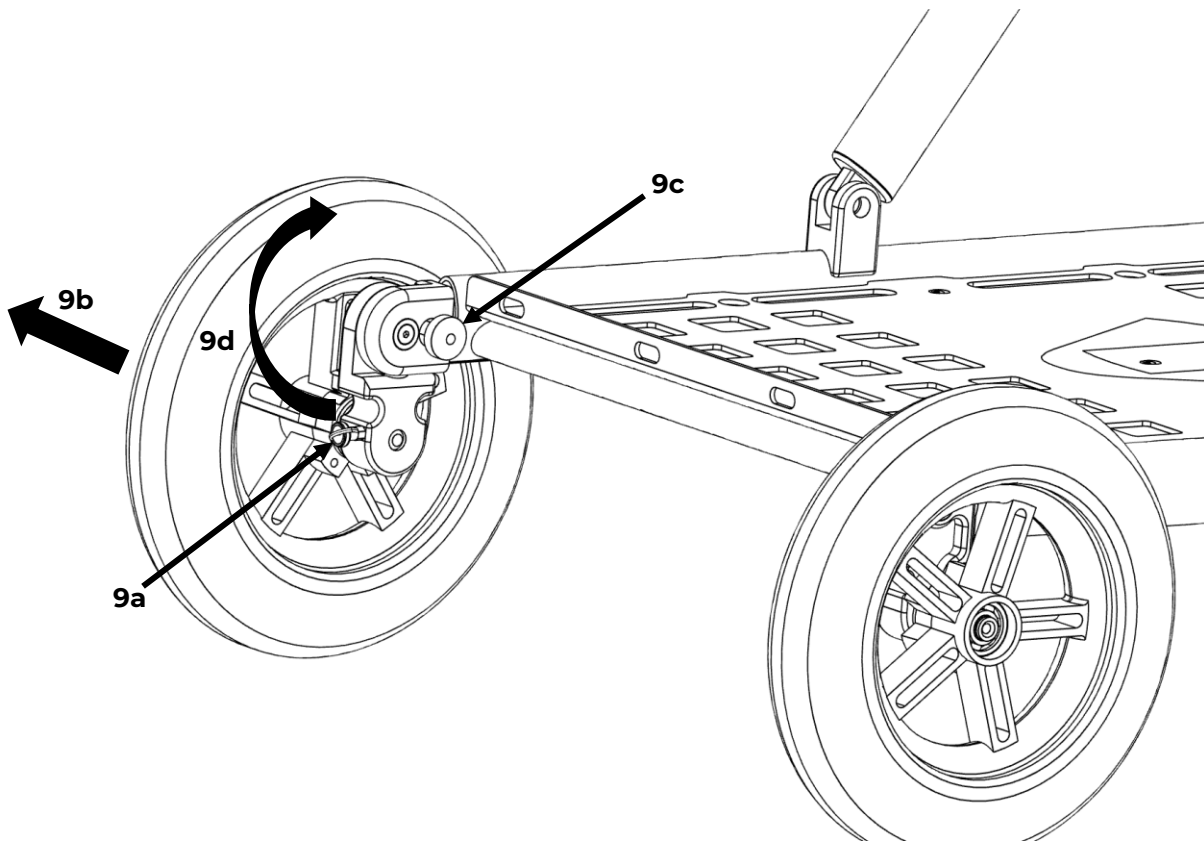




5. Zwolnij zastrzały podnosząc ich zawlecзки i składając je w pół.

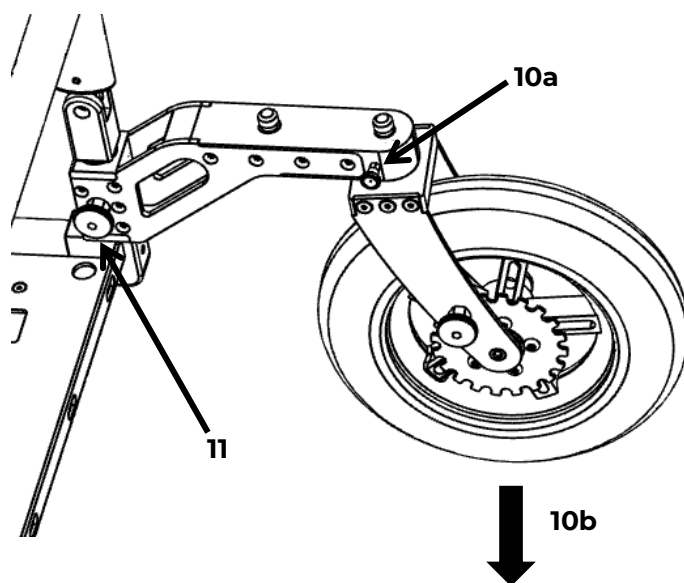


6. Zdejmij półkę poprzez przesunięcie jej do tyłu i ściągnięcie z bolców. Ułóż półkę wewnątrz konstrukcji wózka.
7. Naciśnij spust ręczki i złoż ją.
8. Wyciągnij zawlecзки organizera i złoż go.
9. Ściągnij przednie koła poprzez wyciągnięcie ich zawlecзки (9a) i wysunięcie kół z zawiasów w bok (9b), następnie wyciągnij zawleczkę przedniego zawiasu (9c) i przekręć go o 180° do góry (9d). Włóż koła do siatki wewnątrz konstrukcji wózka.





10. Ściągnij tylne koła poprzez wyciągnięcie zawleczek (10a) oraz wysunięcie kół ze zwrotnic w dół (10b). Włóż koła do siatki.
11. Pociągnij za zawlecзки zwrotnic, znajdujące się od ich wewnętrznej strony, następnie złóż zwrotnice do wewnątrz tak by ich boki licowały się z linią podestu wózka. Zawlecзки powinny kliknąć blokując się w tym ustawieniu.



12. Zapnij pas transportowy.

