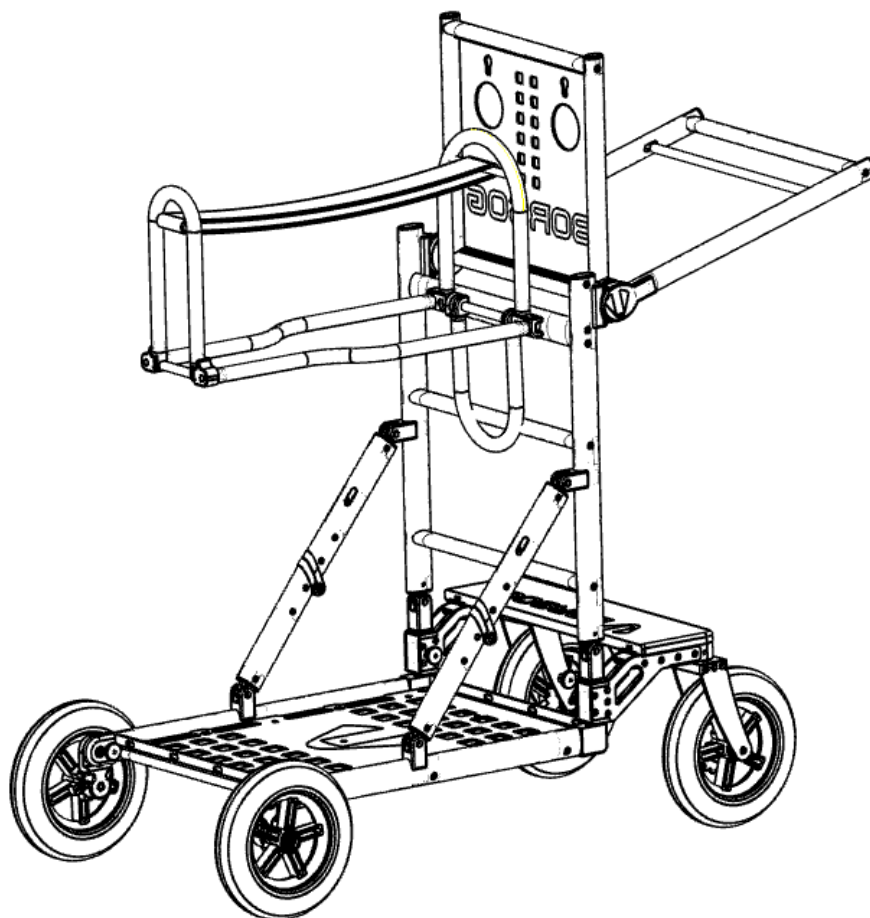
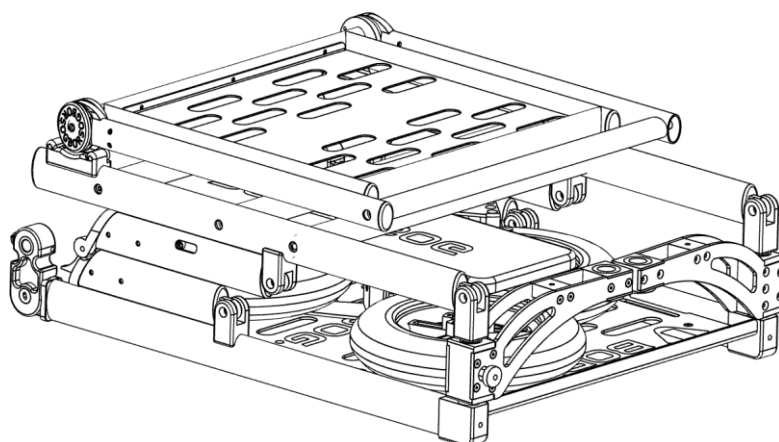
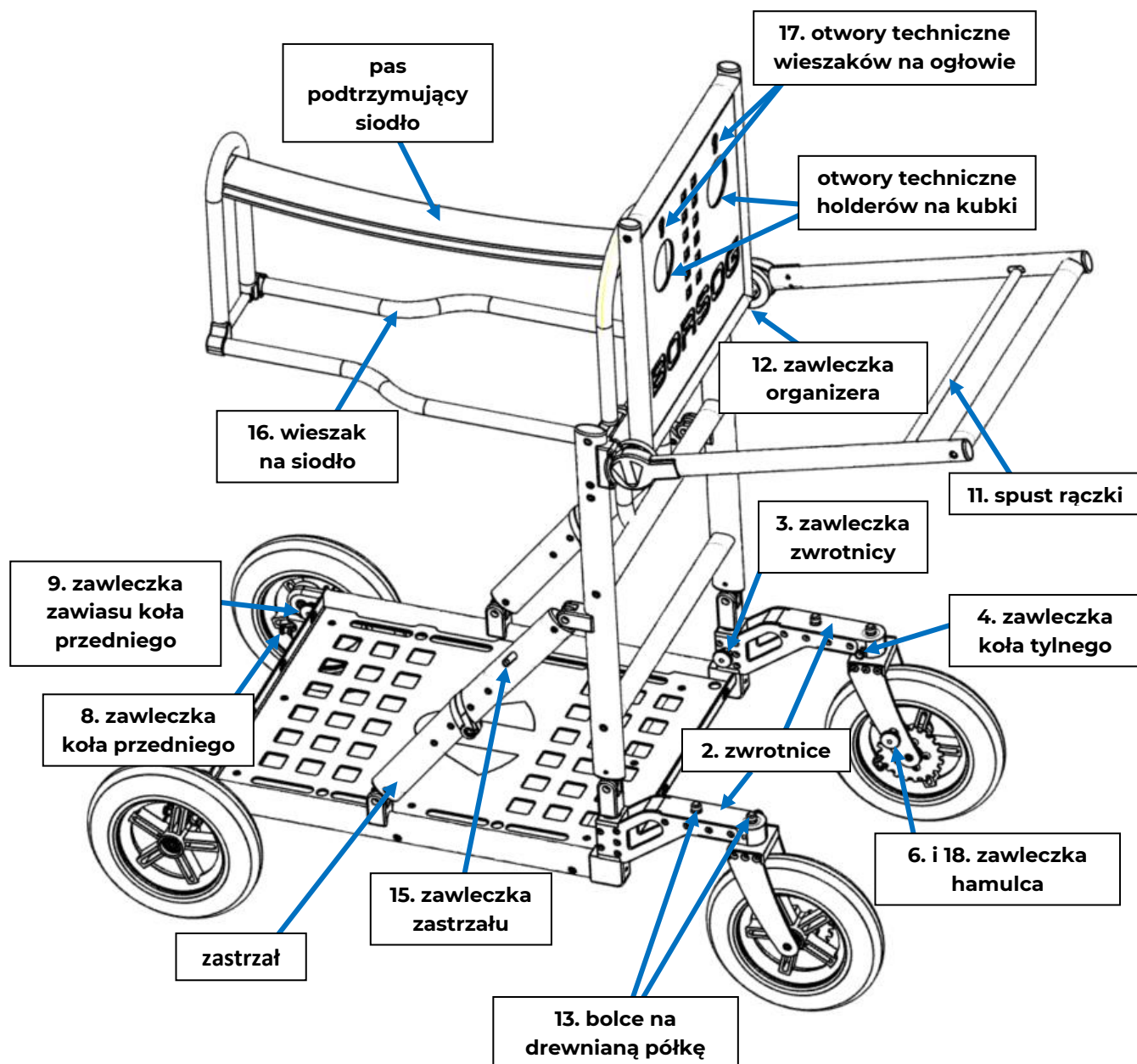




WÓZEK WIELOZADANIOWY BORSOG ONE PRZYGOTOWANIE DO PRACY

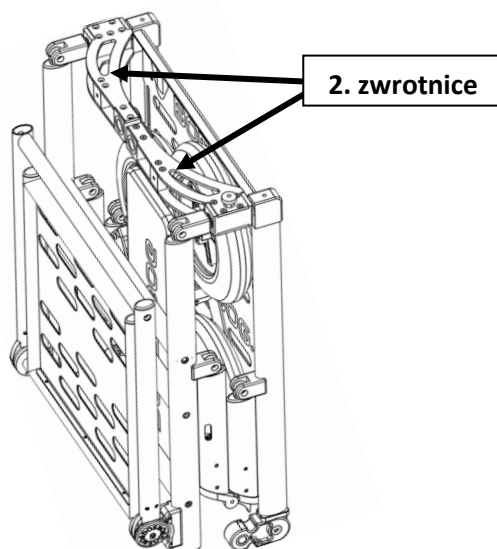




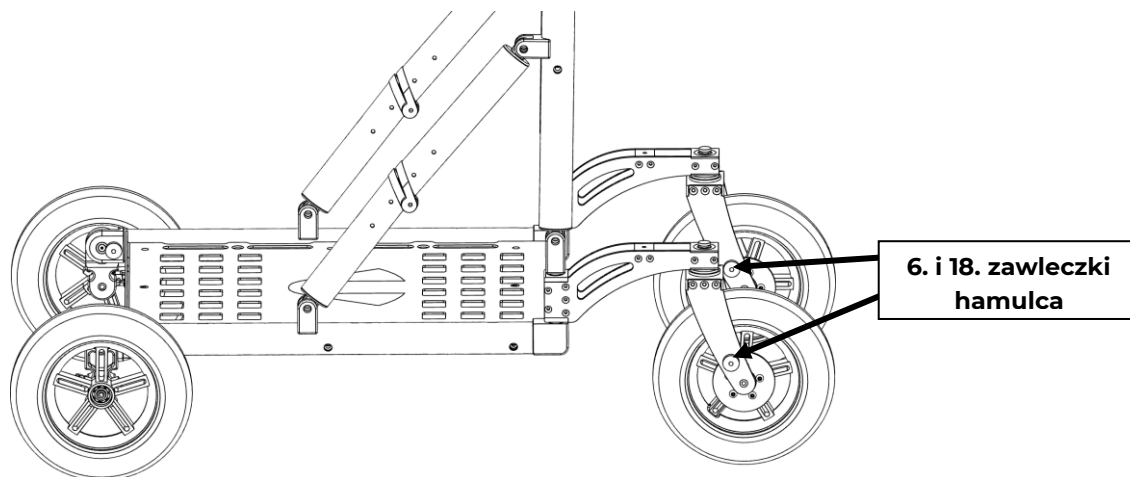


Przed rozpoczęciem pierwszego rozkładania, prosimy o zapoznanie się z Instrukcją Bezpiecznego Użytkowania.

1. *Ustaw złożony wózek pionowo, zwrotnicami ku górze.*
2. *Rozepnij pas transportowy i ustaw konstrukcję w trójkąt (zwrotnicami ku górze).*

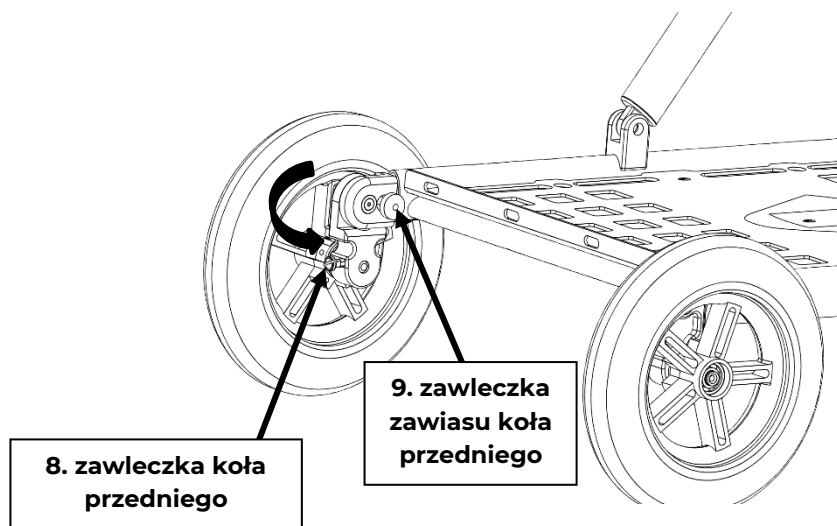


3. *Rozłóż zwrotnice poprzez pociągnięcie zawleczki i rozwarcie zwrotnic o 90°. Powinny kliknąć, blokując się w pozycji roboczej.*
4. *Wyciągnij tylne koła z siatki wewnątrz złożonego wózka. Zamontuj je pociągając i zwalniając zawleczkę tylnego koła.*
5. *Ułóż wózek w pozycji horyzontalnej.*
6. *Zablokuj hamulec poprzez wyciągnięcie i przekręcenie czerwonej zawleczki w tylnych kołach.*





7. Przejdź na przód BORSOG ONE i wyciągnij przednie koła z siatki wewnątrz wózka.
8. Włóż przednie koło w zawias wyciągając i zwalniając zawleczkę kół przednich.
(W celu ułatwienia montażu kół, sugerujemy wsunąć stopę pod przedni profil wózka, żeby wygodnie go podnieść o kilka centymetrów).

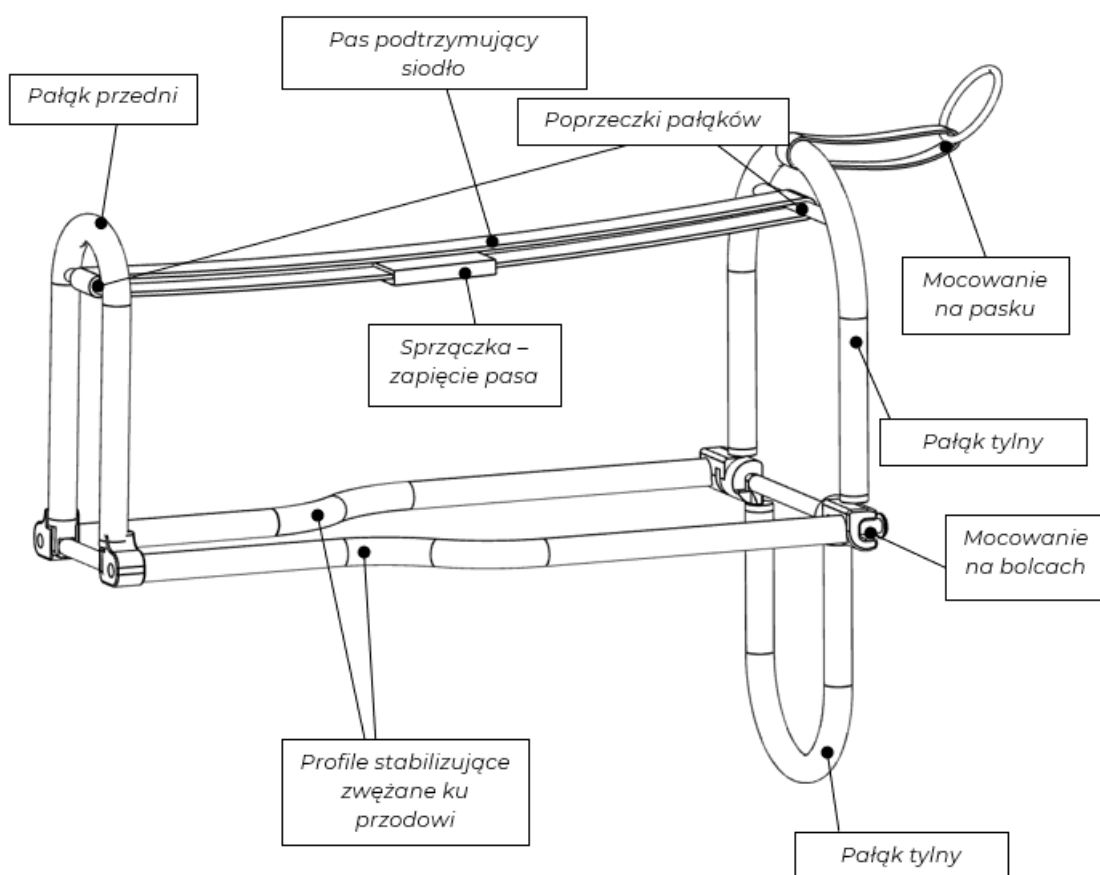


9. Pociągnij zawleczkę zawiasu koła przedniego i obróć go o 180°. Usłyszysz kliknięcie zawlecзки, kiedy koła zablokują się w pozycji roboczej.
10. Powtórz pkt 8 i 9 dla drugiego koła przedniego.
11. Ustaw się z boku wózka. Naciśnij spust rączki i ją podnieś.
12. Pociągnij za zawlecзки organizera (znajdują się pod nim, po drugiej stronie poprzeczki) i przekręć organizer o 180° - powinien kliknąć blokując się w pozycji roboczej.
13. Wyciągnij półkę, przejdź na tył wózka i zamontuj ją wsuwając bolce na zwrotnicach w otwory deseczki (ruchem od siebie).
14. Podnieś konstrukcję ruchem do siebie za rozłożoną wcześniej rączkę (ułatwisz sobie ten ruch przytrzymując nogą deseczkę).
15. Przesuń w górę zawlecзки zastrzałów prostując je jednocześnie. Powinny kliknąć blokując się w pozycji roboczej.
16. Ściągnij wieszak na siodło EQ FSR z drabinki. Rozłóż i zamontuj go następującymi krokami:
 - a. Rozepnij pas i odwieś go tymczasowo na organizerze.



- b. Ustaw tylne pałki we właściwej pozycji rotując je o 270° (większy ku górze, mniejszy ku dołowi).
- c. Zamontuj wieszak na wózku umieszczając bolce w otworach technicznych górnej poprzeczki drabinki.
- d. Przeciągnij pas przez poprzeczki górnych pałków i zapnij go przy odpowiednim naprężeniu, blokując tym samym poprzeczki w pozycji roboczej.

Zwróć uwagę, aby sprzączka znajdowała się na dole.



- 17. Zamontuj wszelkie dodatkowe akcesoria (wieszak na czaparki EQ FSPR w otwory techniczne z prawej strony drabinki, wieszak na ogłowie EQ ABH w otwory techniczne w organizerze) i załaduj cały sprzęt na wózek.
- 18. Odblokuj hamulec wyciągając i przekręcając czerwone zawlecзки na tylnych kołach.